

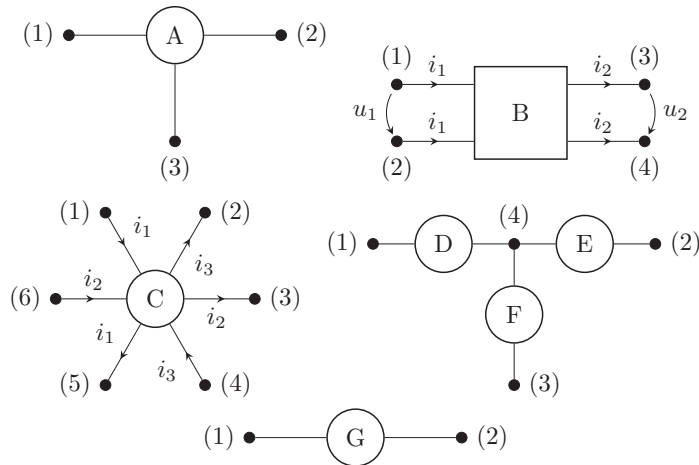
Tema curs # 1 (BE1)

Introducere în teoria circuitelor electrice

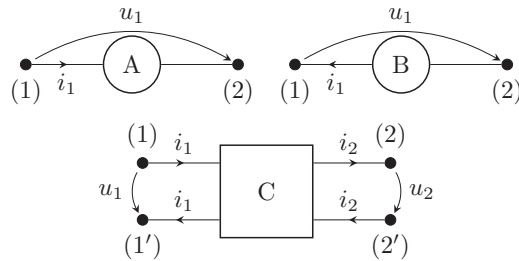
George Marian Vasilescu

07 Oct. 2016 (Rev. 1 Oct. 2018)

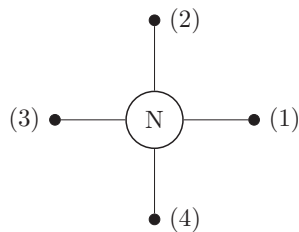
Exercițiul 1. Identificați multipolii și multiporții din figuri și specificați numărul de borne, respectiv de porți (acolo unde este cazul).



Exercițiul 2. Specificați pentru fiecare element în parte ce regulă (convenție) de asociere pentru tensiune și curent se folosește.



Exercițiul 3. Transformați cuadripolul din figură în triport considerând borna (4) ca fiind de referință.



Soluții și indicii

Soluția 1.

Toate elementele de circuit sunt multipoli. Dipolii D, E și F formează împreună un tripol având trei borne: 1, 2 și 3.

Perechile de borne 1-2 și 3-4 ale elementului de circuit B îndeplinesc condiția de poartă? Ce perechi de borne trebuie considerate astfel încât acesta să fie diport?

Mai sunt alți doi multiporți: C (având trei porți: 1-5, 2-4, 3-6) și încă unul (care este celălalt?). Triportul C este, în același timp și un 6-pol.

Soluția 2.

Pentru diportul C: la poarta 1 – 1' s-a folosit regula de la receptoare, iar la 2 – 2' regula de la generatoare.

Soluția 3.

Indiciu: borna (4) se regăsește în toate cele 3 porți.