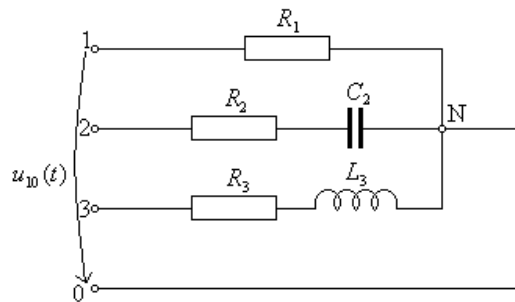
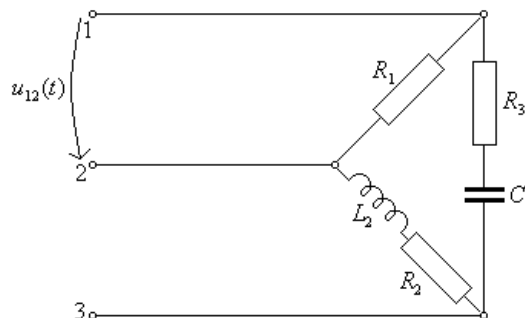


~ Probele suplimentare de circuite electrice trifazate ~

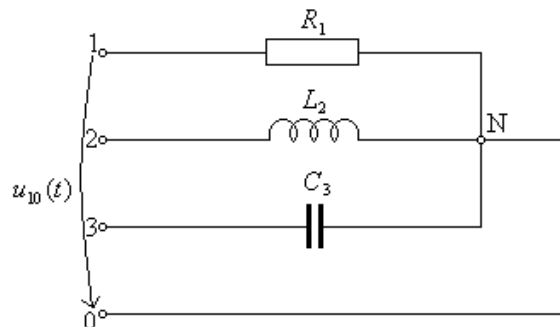
- 1.** Pentru circuitul trifazat din figura alimentat cu un sistem de tensiuni simetrice de succesiune directă, se cunosc următoarele valori: $u_{10}(t) = 220\sqrt{2} \sin \omega t$ [V] , $R_2 = R_3 = 10\sqrt{3} \Omega$, $C_2 = \frac{1}{\pi}$ mF , $L_3 = \frac{100}{\pi}$ mH , $R_1 = 20 \Omega$, $f = 50$ Hz . Calculați valorile intensităților curenților de fază și a curentului prin firul neutru. Verificați bilanțul puterilor.



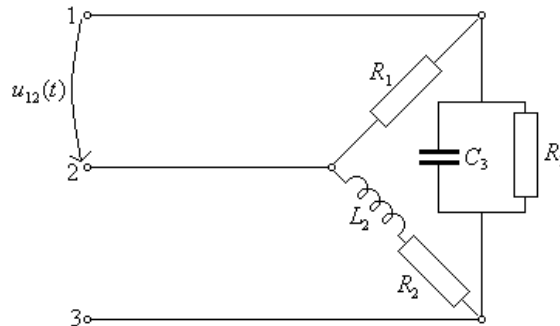
- 2.** Pentru circuitul trifazat din figura alimentat cu un sistem de tensiuni simetrice de succesiune directă, se cunosc: $u_{12}(t) = 400\sqrt{2} \sin \omega t$ [V] , $X_{L_2} = 20\sqrt{3} \Omega$, $X_{C_3} = 20\sqrt{3} \Omega$, $R_1 = R_2 = R_3 = 20 \Omega$. Calculați valorile intensităților curenților de fază și de linie. Verificați bilanțul puterilor.



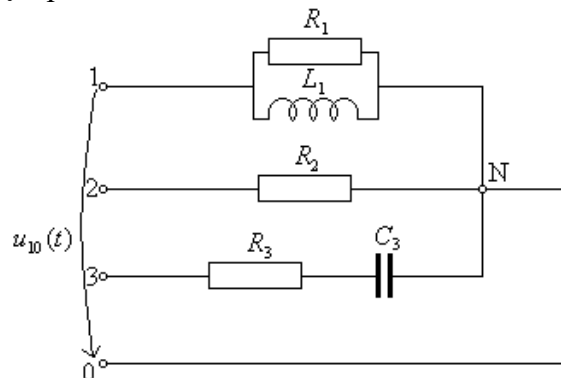
- 3.** Pentru circuitul trifazat din figura alimentat cu un sistem de tensiuni simetrice de succesiune directă, se cunosc: $u_{10}(t) = 100\sqrt{2} \sin \omega t$ [V] , $R_1 = 10 \Omega$, $L_2 = \frac{1}{10\pi}$ H , $C_3 = \frac{1}{\pi}$ mF , $f = 50$ Hz . Calculați valorile intensităților curenților de linie și pe firul neutru. Verificați bilanțul puterilor.



- 4.** Pentru circuitul trifazat din figura alimentat cu un sistem de tensiuni simetrice de succesiune directă, se cunosc: $u_{12}(t) = 240\sqrt{2} \sin\left(\omega t + \frac{\pi}{2}\right)$ [V], $R_1 = R_2 = 12 \Omega$, $R_3 = 48 \Omega$, $X_{L_2} = 12\sqrt{3} \Omega$, $X_{C_3} = 16\sqrt{3} \Omega$. Calculați valorile intensităților curenților de fază și de linie. Verificați bilanțul puterilor.



- 5.** Pentru circuitul trifazat din figură alimentat cu un sistem de tensiuni simetrice de succesiune directă, se cunosc următoarele: $u_{10}(t) = 240\sqrt{2} \sin \omega t$ [V], $R_1 = 48 \Omega$, $R_2 = 24 \Omega$, $R_3 = 12 \Omega$, $X_{C_3} = 12\sqrt{3} \Omega$, $X_{L_1} = 16\sqrt{3} \Omega$. Calculați valorile intensităților curenților de fază și pe firul de nul. Verificați bilanțul puterilor.



- 6.** Pentru circuitul trifazat din figură alimentat cu un sistem de tensiuni simetrice de succesiune directă, se cunosc: $u_{23}(t) = 50\sqrt{2} \sin\left(\omega t - \frac{2\pi}{3}\right)$ [V], $R_1 = 5 \Omega$, $L_2 = \frac{50}{\pi}$ mH, $C_2 = \frac{2}{\pi}$ mF, $f = 50$ Hz. Calculați valorile intensităților curenților de fază. Verificați bilanțul puterilor.

