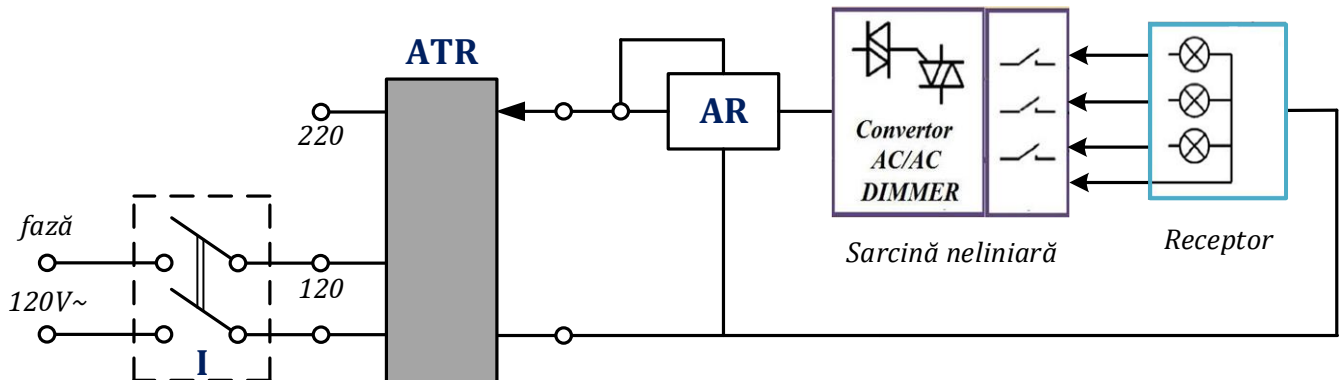


STUDIUL UNUI RECEPTOR ÎN REGIM NESINUSOIDAL

1. Obiectivul lucrării

Lucrarea urmărește analiza regimului nesinusoidal pe o serie de receptoare liniare alimentate cu diverse forme de undă deformate.

2. Schema de montaj și lista de aparate utilizate



Lista de aparate utilizate: **ATR** – autotransformator reglabil; **I** – întrerupător bipolar; Sarcină neliniară - convertizor AC/AC; Receptor realizat din lămpi cu incandescență; **AR** – analizor de rețea.

3. Tabel cu rezultate experimentale

Mărimi măsurate	R ₁		R ₁ R ₂		R ₁ R ₂ R ₃	
	ϕ _{mic}	ϕ _{mare}	ϕ _{mic}	ϕ _{mare}	ϕ _{mic}	ϕ _{mare}
U _{ef} [V]						
I _{ef} [A]						
CF ₁ [-]						
THD ₁ [-]						
I _{1_mas} [A]						
P [W]						
S [VA]						
Q [VAR]						
PF _{mas} [-]						
DPF _{mas} [-]						

Desfășurarea lucrării implică efectuarea a 6 seturi de măsurători. Pe de o parte cu ajutorul potențiometrului se va varia unghiul de aprindere al tiristorului pentru două valori diferite (ϕ_{mic}, ϕ_{mare}). Apoi, prin închiderea succesivă a întrerupătoarelor de pe panoul sarcinii neliniare, se vor conecta în circuit o sarcină (R₁), două sarcini (R₁ || R₂), respectiv toate cele trei sarcini (R₁ || R₂ || R₃). Se vor transcrie din afișajul analizorului de rețea toate informațiile din tabelul anterior.

Semnificația mărimilor măsurate rezultă din faptul că o formă de undă nesinusoidală se poate descompune cu ajutorul transformatei Fourier într-o serie infinită de funcții sinusoidale de frecvențe diferite, plus eventual o armonică de ordinul 0 (componenta de curent continuu):

$$i(t) = I_0 + \sum_{k=1}^{\infty} \sqrt{2} I_k \sin(k\omega t + \beta_k),$$

iar valoarea efectivă a acestei mărimi poate fi determinată astfel:

$$I_{\text{ef}} = \sqrt{I_0^2 + I_1^2 + I_2^2 + \dots} = \sqrt{\sum_{k=0}^n I_k^2}.$$

Pentru o analiză cât mai exactă a unei forme de undă deformate se pot folosi o serie de parametri standardizați, dintre care în această lucrare de laborator vom utiliza:

A. Factorul de vârf (Crest Factor – CF)

Se definește ca raportul dintre valoarea maximă (amplitudinea curbei nesinusoidale periodice) notată cu \hat{I} și valoarea efectivă I_{ef} a acesteia:

$$CF_1 = \frac{\hat{I}}{I_{\text{ef}}}$$

Observatii: 1) Factorul de vârf oferă informații valoroase legate de forma semnalului astfel:

- pentru o curbă sinusoidală, $CF = \sqrt{2}$;
- pentru o curbă ascuțită, $CF > \sqrt{2}$ – aceste curbe pot determina solicitări termice (în cazul curentului) asupra echipamentelor electrice și de rețea.
- pentru o curbă aplatizată, $CF < \sqrt{2}$.

2) Valorile factorului de vârf sunt pronunțat dependente de defazajul componentelor armonice.

B. Distorsiunea armonică totală (Total Harmonic Distorsion – THD)

Se definește ca raport între reziduul deformant al semnalului și valoarea efectivă a armonice fundamentale:

$$THD_1 = \frac{I_H}{I_1} = \frac{\sqrt{I_{RMS}^2 - I_1^2}}{I_1} = \frac{\sqrt{I_2^2 + I_3^2 + I_4^2 + \dots}}{I_1} = \sqrt{\sum_{k=2}^{\infty} I_k^2}$$

4. Prelucrarea datelor experimentale

Mărimi calculate	R1		R1 R2		R1 R2 R3	
	φ_{mic}	φ_{mare}	φ_{mic}	φ_{mare}	φ_{mic}	φ_{mare}
$I_{1,\text{calc}}$ [A]						
ε_I [%]						
PF_{calc} [-]						
ε_{PF} [%]						
D [VAD]						

Tabelul cu date calculate va fi completat pe baza relațiilor următoare:

- valoarea efectivă a armonicii fundamentale:
$$I_{1_calc} = \frac{I_{ef}}{\sqrt{1 + THD_I^2}}$$
- eroarea relativă între valoarea măsurată și cea calculată a armonicii fundamentale a curentului electric:

$$\varepsilon_I = \left| \frac{I_{1_mas} - I_{1_calc}}{I_{1_mas}} \right| \cdot 100(\%)$$

- factorul de putere al circuitului:
$$PF_{calc} = \frac{DPF}{\sqrt{1 + THD_I^2}}$$
- eroarea relativă între valoarea măsurată și cea calculată a factorului de putere:

$$\varepsilon_I = \left| \frac{PF_{mas} - PF_{calc}}{PF_{mas}} \right| \cdot 100(\%)$$

- puterea deformantă:
$$D = \sqrt{S^2 - P^2 - Q^2}$$

5. Cerințe

Referatul trebuie să conțină următoarele:

1. Numele, prenumele, grupa și facultatea studentului;
2. Data efectuării lucrării;
3. Titlul;
4. Obiectivul lucrării;
5. Schema de montaj și lista de aparate utilizate;
6. Tabelul cu mărimi măsurate;
7. Tabelul cu mărimi calculate;
8. Observații și concluzii (exprimate în mod individual, pe baza celor constatate în timpul efectuării lucrării și a întrebărilor de la finalul foii de platformă).

6. Întrebări test

1. Care este valoarea parametrului THD pentru o curbă sinusoidală (justificați)?
2. Cum caracterizați curbele de curent analizate în această lucrare din punct de vedere al factorului de vârf?
3. Care este valoarea puterii deformante în cazul regimului sinusoidal (justificați)?
4. Câte armonici poate afișa analizorul de rețea din cadrul acestei lucrări și câte dintre aceste sunt esențiale în analiza curbei nesinusoidale?