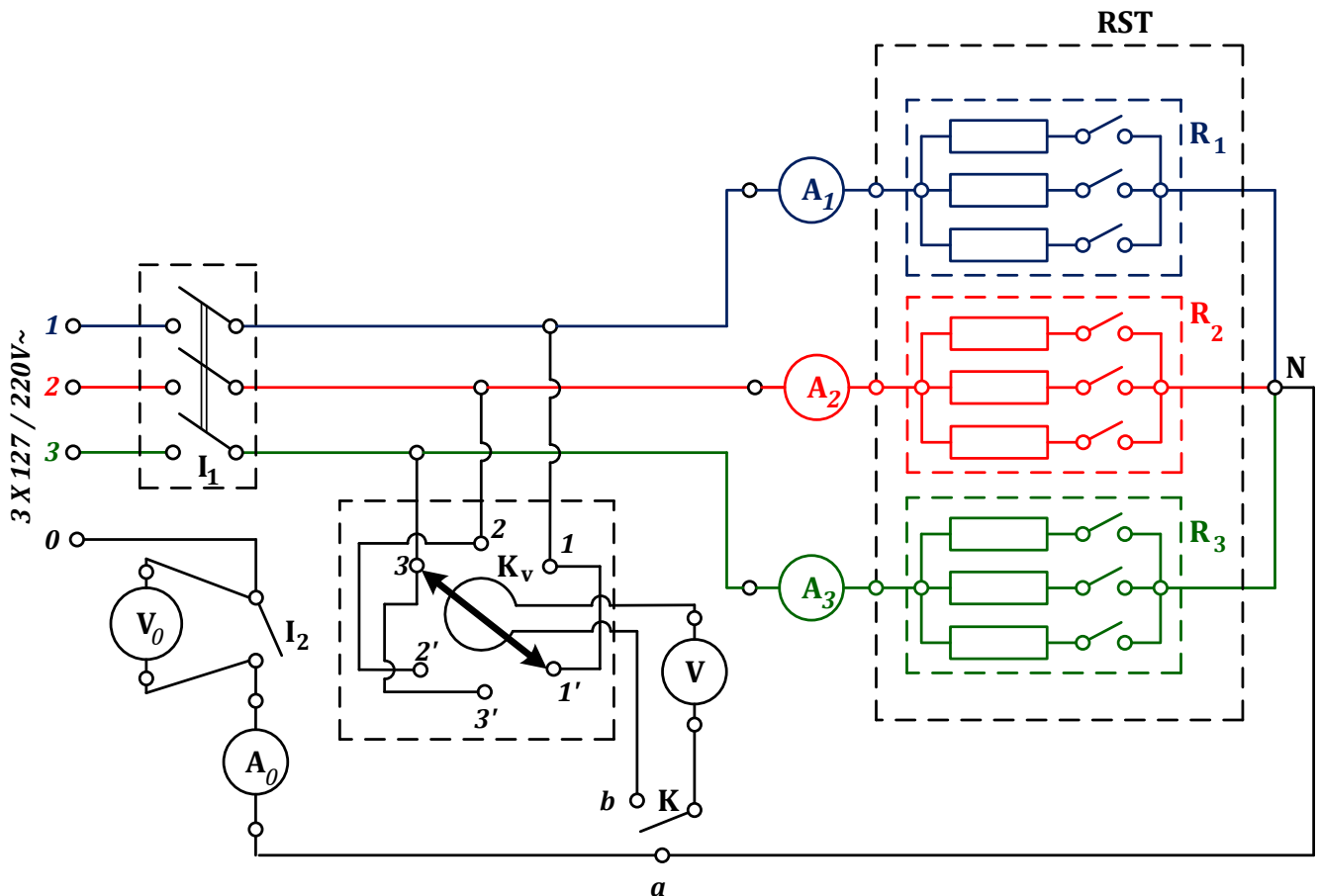


STUDIUL UNUI RECEPTOR TRIFAZAT CU CONEXIUNE ÎN STEA

1. Obiectivul lucrării

Lucrarea urmărește studiul unor receptoare rezistive trifazate conectate în stea, cu și fără conductor neutru, alimentate cu un sistem simetric de tensiuni trifazate.

2. Schema de montaj și lista de aparate utilizate



Lista de aparate utilizate: **RTS** – receptor trifazat conexiune stea (format din rezistențele R_1 , R_2 și R_3); K_v – cheie voltmetrică; K – comutator unipolar; I_1 – întrerupător tripolar; I_2 – întrerupător unipolar; A_0, A_1, A_2, A_3 – ampermetre digitale; V, V_0 – voltmetre digitale.

3. Tabel cu rezultate experimentale

Receptor		Mărimi măsurate										
Tipul receptorului	C/F c.n.	U_{12} (V)	U_{23} (V)	U_{31} (V)	U_{1N} (V)	U_{2N} (V)	U_{3N} (V)	I_1 (A)	I_2 (A)	I_3 (A)	U_{N0} (V)	I_0 (A)
Echilibrat $R_1 = R_2 = R_3$	C										-	
	F											-
Dezechilibrat $R_1 \neq R_2 \neq R_3$	C										-	
	F											-
Dezechilibrat $R_1 \neq R_2, R_3 = \infty$	C										-	
	F											-
Dezechilibrat $R_2 = R_3 = \infty$	C										-	
	F											-

Desfășurarea lucrării implică efectuarea a 8 seturi de măsurători, simulându-se 4 situații practice. Pentru fiecare caz se vor citi aparatele de măsură:

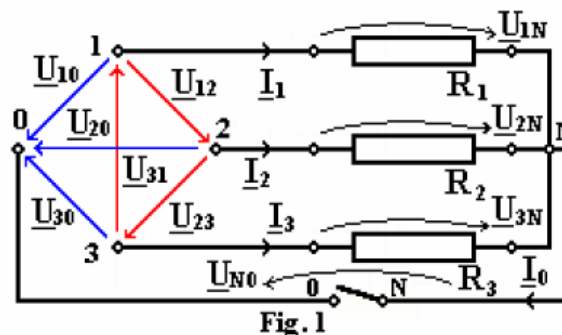
- receptor trifazat echilibrat ($R_1 = R_2 = R_3$) cu/fără fir neutru;
- receptor trifazat dezechilibrat ($R_1 \neq R_2 \neq R_3$) cu sau fără fir neutru;
- receptor trifazat dezechilibrat cu o fază întreruptă ($R_1 \neq R_2, R_3 = \infty$) cu sau fără fir neutru;
- receptor trifazat dezechilibrat cu două faze întrerupte ($R_2 = R_3 = \infty$) cu sau fără fir neutru.

Atunci când întrerupătorul I_2 este *deschis* avem receptorul conexiune stea fără fir neutru (se calculează tensiunea de dezechilibru - U'_{N0}), iar când este *închis* avem receptorul conexiune stea cu fir neutru (se calculează intensitatea curentului electric prin firul de nul - I'_0). Un receptor trifazat rezistiv conectat în stea (fig. 1) este alimentat de un sistem trifazat simetric de tensiuni de linie (egale și defazate cu 120°) U_{12}, U_{23}, U_{31} , respectiv de fază U_{10}, U_{20}, U_{30} , primul sistem fiind defazat cu 30° înainte celui de al doilea. Receptorul fiind rezistiv, curenții de fază nu sunt defazați față de tensiunile corespunzătoare.

4. Prelucrarea datelor experimentale

Receptor		Mărimi calculate			
Tipul receptorului	C/F c.n.	U_{N0}' (V)	I_0' (A)	ϵ_U (%)	ϵ_I (%)
Echilibrat $R_1 = R_2 = R_3$	C	-	-	-	-
	F	-	-	-	-
Dezechilibrat $R_1 \neq R_2 \neq R_3$	C	-	-	-	-
	F	-	-	-	-
Dezechilibrat $R_1 \neq R_2, R_3 = \infty$	C	-	-	-	-
	F	-	-	-	-
Dezechilibrat $R_2 = R_3 = \infty$	C	-	-	-	-
	F	-	-	-	-

Circuitul trifazat în conexiune stea are următoarea schemă echivalentă:



Un receptor trifazat în conexiune stea are următoarele caracteristici: $U_l = \sqrt{3} \cdot U_f$ și $I_l = I_f$. În cazul receptorului *echilibrat* se poate observa că tensiunile de fază de la generator (U_{10}, U_{20}, U_{30}) sunt egale cu tensiunile de fază de la receptor (U_{1N}, U_{2N}, U_{3N}), astfel încât $V_0 \equiv V_N$. Rezulta că $U'_{N0} = 0V$. În cazul receptorului *dezechilibrat* (*fără fir neutru*) se poate observa că tensiunile de fază de la

generator ($\underline{U}_{10}, \underline{U}_{20}, \underline{U}_{30}$) sunt diferite față de tensiunile de fază de la receptor ($\underline{U}_{1N}, \underline{U}_{2N}, \underline{U}_{3N}$), astfel încât $V_0 \neq V_N$.

Pentru completarea datelor din tabelul cu mărimi calculate se vor efectua 8 diagrame vectoriale (4 pentru determinarea lui \underline{I}_0' – la măsurătorile cu conductor neutru, respectiv 4 pentru determinarea lui \underline{U}_{N0}' – la măsurătorile fără conductor neutru).

A. Determinarea grafică a fazorului \underline{I}_0'

Se desenează sistemul trifazat de axe (defazate între ele cu 120°) (fig. 2a). Se reprezintă la scară curenții $\underline{I}_1, \underline{I}_2$ și \underline{I}_3 (scara $1 \text{ cm} = 0,5\text{A}$). Folosind succesiv regula paralelogramului se obține $\underline{I}_0 = (\underline{I}_1 + \underline{I}_2) + \underline{I}_3$. Se folosește diagrama la scară pentru a calcula curentul de pe conductorul neutru și se compară cu valoarea măsurată, folosind eroarea relativă:

$$\varepsilon_I = \left| \frac{I_0' - I_0}{I_0} \right| \cdot 100(\%)$$

B. Determinarea grafică a fazorului \underline{U}_{N0}'

Se desenează la scară fazorii $\underline{U}_{10}, \underline{U}_{20}, \underline{U}_{30}$ (sistem simetric de succesiune directă) rezultând punctele O_1, O_2 , respectiv O_3 . Tensiunea de dezechilibru se determină astfel: se așează vârful compasului în O_1 și se trasează un arc de cerc de rază \underline{U}_{1N} , analog în punctul O_2 și în punctul O_3 cu tensiunile de fază \underline{U}_{2N} , respectiv \underline{U}_{3N} . Punctul unde se intersectează cele 3 arce de cerc corepunde neutrului receptorului N . Unind punctele N și O , ce corepund neutrului receptorului și neutrului generatorului, rezultă \underline{U}_{N0}' (fig.2.b). Se transformă la scară tensiunea de deplasare a nulului și se compară cu valoarea măsurată, folosind eroarea relativă:

$$\varepsilon_U = \left| \frac{U_{N0}' - U_{N0}}{U_{N0}'} \right| \cdot 100(\%)$$

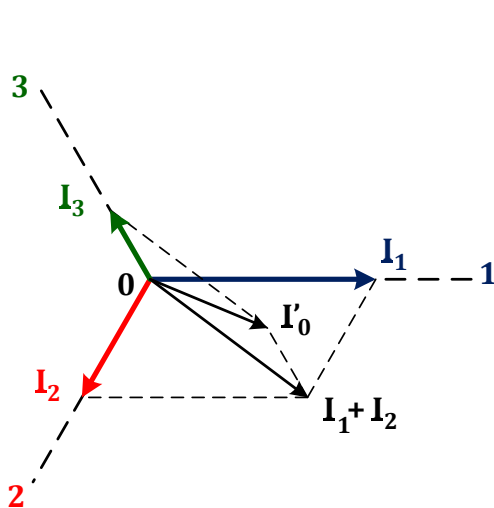


Fig. 2a. Determinarea pe cale grafică a lui \underline{I}_0'

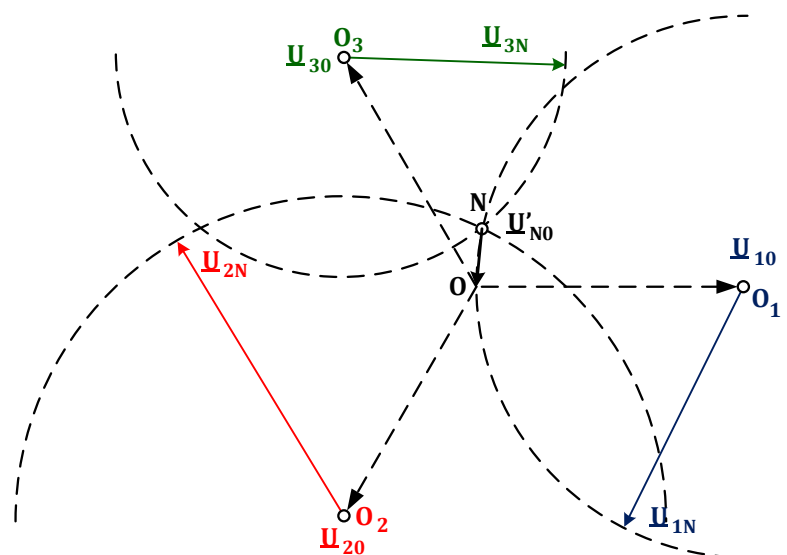


Fig. 2b. Determinarea pe cale grafică a lui \underline{U}_{N0}'

5. Cerințe

Referatul trebuie să conțină următoarele:

1. Numele, prenumele, grupa și facultatea studentului;
2. Data efectuării lucrării;
3. Titlul;

4. Obiectivul lucrării;
5. Schema de montaj și lista de aparate utilizate;
6. Tabelul cu mărimi măsurate;
7. Tabelul cu mărimi calculate;
8. Reprezentări grafice la scară ale diagramelor fazoriale pentru calculul tensiunii de deplasare a nulului $U_{N0'}$ (scara 1cm = 20V) (4 reprezentări), respectiv a curentului de pe firul neutru I_0' (scara 1 cm = 0,5A) (4 reprezentări).
9. Observații și concluzii (exprimate în mod individual, pe baza celor constatate în timpul efectuării lucrării, a reprezentărilor grafice și a întrebărilor de la finalul foii de platformă).

6. Întrebări test

1. Dacă ampermetrul de pe faza „1” indică 3 A, cel de pe faza „2”, 2 A, iar cel de pe faza „3”, 0A, cât este curentul de pe neutru, în conexiunea stea cu fir neutru?
2. Cât este tensiunea de deplasare a nulului, U_{N0} , în cazul conexiunii stea fără fir neutru, având $U_{1N} = 120 \text{ V}$, $U_{2N} = 120 \text{ V}$, $U_{3N} = 120 \text{ V}$?
3. Cât este tensiunea de deplasare a nulului, U_{N0} , în cazul receptorului trifazat, conexiunea stea, fără fir neutru, când fazele „2” și „3” sunt întrerupte?
4. Descrieți situația (situațiile) în care atât ampermetrul, cât și voltmetrul de pe firul neutru afișează valoarea „0”, într-un circuit trifazat în conexiunea stea, alimentat.
5. Ce valoare indică ampermetrul de pe faza „2”, când faza „3” este întreruptă, ampermetrul de pe faza „1” indică 3 A, iar firul neutru este întrerupt, în conexiunea stea?